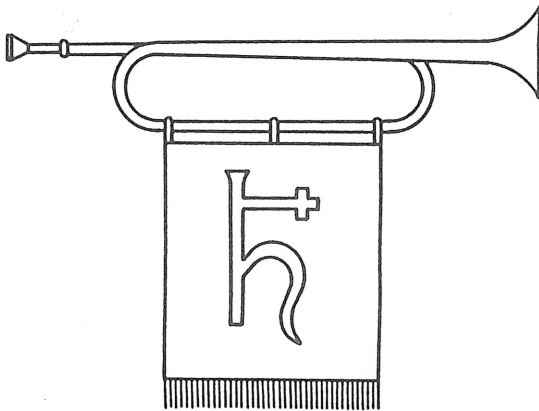


MUSIKGESELLSCHAFT
REUTIGEN



”Musig-Zitig”

MUSIKGESELLSCHAFT REUTIGEN

www.mgreutigen.ch.vu

Redaktion: Alfred Zimmermann
Wohlhausenweg 2 a
3645 Gwatt

Hedwig Kurth
Postweg
3647 Reutigen

20. Jahrgang

Nr. 42

Dez. 2002

Liebe Freunde und Gönner
der Musikgesellschaft Reutigen

Zum vorweihnächtlichen, gemeinsamen Musizieren vom
Sonntag, 15. Dez. 2002 um 20.00 Uhr in der Kirche Reutigen
möchten wir Sie herzlich einladen.

Wir freuen uns, zusammen mit der
Jugendmusik Wimmis-Reutigen
Schule von Reutigen
Orgel, Frau A. Jaggi
Frauenchor Reutigen,

Ihnen ein abwechslungsreiches Adventskonzert bieten zu
können. Ihr Besuch würde uns sehr freuen.

In diesem Jahr durften wir Sie wiederum zu unseren treuen
Gönnern zählen. Für Ihre Unterstützung danken wir herzlich.

Zum bevorstehenden Jahreswechsel ins Jahr 2003 wünschen
wir Ihnen, verehrte Leserinnen und Leser alles Gute, Glück,
Gesundheit und Wohlergehen.

Der Präsident

A. Zimmermann

Konzertprogramm

Jugendmusik Wimmis Reutigen

Leitung: Marco Aebersold

Nurock James L. Hosay

A Song of Hope

James Swearingen

Tweedlee Dee

Winfield Scott

Sunny Day (aus Three little Pop Tunes)

Dizzy Stratford

Ein Stern scheint heute Nacht

Tore W. Aas

Crazy little Thing called Love

Freddie Mercury

Schule Reutigen

Leitung: Eva Gruber

Tochter Zion

Musik: G.F. Händel
Text: J.J. Eschenburg

Denn es ist Weihnachtszeit

Musik: J. Hairston
Text: W. Schneebeli

Go down Moses

Spiritual

Grusswort

Pfarrer Jochen Matthäus

Orgel Zwischenspiel

Annerös Jaggi

Sonata Prima

Franz Anton

Maichelbeck

Preludio, Allegro, Gigue

Frauenchor Reutigen

Leitung: Dora Thönen

Annerös Jaggi, Orgel

Missa brevis

Kyrie, Gloria, Sanctus,
Benedictus, Agnus Dei

Wolfgang Lüderitz
1926*

Musikgesellschaft Reutigen

Leitung: Hans-Jörg Baur

The Lord of the Ring

Howard Shore
arr. Frank Benaerts

Dakota Suite

The Great Spirit
Smoking the Pipe
The Gost Dance
Pilgrims at Wounded Knee

Jacob de Haan

Böhmische Hirtenmesse

Offertorium
Sanctus
Schlusschor

Jakub Jan Ryba

Gemeinsames Schlusslied

Herbei, o ihr Gläub'gen

RG Nr 413

Die Kollekte ist bestimmt für die Eingliederungsstätte Gwatt

Kreismusiktag Kreis IV in Reutigen

Am 4. und 5. Mai 2002 war Reutigen das regionale Zentrum der Blasmusik für das Niderrsimmental mit überregionalen Gastformationen.

Die Swissair-Musik bot am Vorabend des Musiktages unter der Leitung von Kurt Brogli eine einmalige Gala-Show mit einem vielseitigen Programm im Big-Band-Stil und anschliessend konnten sich die vielen Gäste beim Tanz zu den flotten Klängen des bekannten Rimo Quintettes aus Ringgenberg erwärmen.

Am Sonntagmorgen empfing die Musikgesellschaft Reutigen alle Blasmusikvereine des Kreises IV sowie die Gastformationen MG Mogelsberg (SG) und die Kapelle Lucanka aus Luka, (Tschechien). Das Festkonzert in der Turnhalle wurde durch die Blasmusikformationen sehr abwechslungsreich gestaltet, wobei sich 5 Vereine ihre Vorträge durch den Experten Markus Graf aus Matten beurteilen liessen.

Ein kurzer Regenunterbruch machte die Durchführung der Marschmusikdemonstration am Nachmittag möglich. Der Siegerpokal, gestiftet von der Garage Schuck in Reutigen, ging an den Musikverein Spiez.

Der Gesamtchor mit Veteranenehrung musste infolge neuer Regengüsse wieder unter Dach stattfinden. Die Vereine MV Spiez, MG Därstetten und MG Reutigen bildeten die Gesamtchorformation unter der Leitung von Hans-Jörg Baur und umrahmten mit den Kompositionen „Panorama“ von Rudolf Wyss, „Höhenfeuer“ von Armin Baur und dem „Berner Marsch“ die Veteranenehrung.

Peter Jordi als Vertreter des BKMV konnte 6 Aktive als Kantonale Veteranen ernennen: Hans Regez, Hansueli Bühler (beide Erlenbach) Franz Ruchti (Därstetten), Dora Wenger(Oberwil), Peter Jäggli (Spiez) und Martin Lörtscher jun. (Wimmis).

Dem OK Kreismusiktag Kreis IV 2002 unter der Leitung von unserem Aktiv-Ehrenmitglied Klaus Baur gelang es, trotz den schlechten Wetterverhältnissen diesen „Grossanlass“ mit vielen zusätzlichen Helfern aus den Vereinen von Reutigen optimal durchzuführen.

Für das grosse Engagement der Dorfbevölkerung, besonders den vielen Mitgliedern aus den Vereinen unseres Dorfes, danken wir im Namen der Musikantinnen und Musikanten der MGR Reutigen bestens für die grosse Unterstützung und die gute Zusammenarbeit.

Edinburgh

Eine Gruppe von 10 Musikanten und 3 „Zugewandten“ (Nicht-Reutigern) unter kundiger und straff organisierter Führung von Klaus Baur verbrachte im Sommer ein paar unvergessliche Tage in Schottland. Klaus verschaffte uns den Genuss der Teilnahme am bekannten Military Tattoo (Militärmusik Festival, bei dem es ta-tuu tönt, aber nicht nur!) in Edinburgh, und wir hatten erst noch das Glück, gerade in dem Jahr teilnehmen zu dürfen, in welchem das 50-Jahr Thronjubiläum der englischen Königin gefeiert wird. Wir wohnten dem Spektakel trocken am Abend des 9. August bei nachdem es fast den ganzen Tag geregnet hatte. Das Festival ist aus der Militärmusik entstanden. Von dieser hat es heute fast nur noch die farbigen Uniformen und die exakten Aufmärsche beibehalten, eine absolute Augenweide, welche ausserdem durch Tänze, ein paar lustige Gags sowie die wechselnde Beleuchtung der Szene und des dahinter liegenden Schlosses angereichert wird. Dass die Darbietung auch musikalisch ein absoluter Genuss ist, verdankt man der Tatsache, dass das musikalische Spektrum sich von den Militärmärschen zu fast allen Musikrichtungen grosszügig geöffnet hat. Vom Jazz bis zum fein begleiteten Solopart einer Geige und zu einer Sängerin mit einem grossen Chor im Hintergrund an der Ziehbrücke des Schlosses, und schliesslich zur feierlichen und von allen mitgesungenen Nationalhymne hatte alles Platz.

In den 4 Tagen vom 8.-11. August hatte auch für uns vieles Platz. Die An- und Rückreise erfolgte per Flug mit der KLM von Zürich via Amsterdam. Den ersten Abend verbrachten wir nach einem chinesischen Nachtessen in einem Pub, wo wir den mitgebrachten Glasstiefel mit der Inschrift „Edinburgh 2002, MG Reutigen“ einweihten, indem wir daraus unser Bier tranken, wobei wir uns beim Pubinhaber aber gar nicht beliebt machten.

Tags darauf besuchten wir im Regen das Schloss mit einigen Museen, und den Nachmittag verbrachten wir nach individuellen Wünschen. Abends trafen wir uns beim Tattoo, und danach stürzten wir uns kopfvoran ins üppige Nachtleben, das sich bis in die frühen Morgenstunden ausdehnte. Am Samstag stand dann ein Landausflug auf dem Programm. Nach einer schönen Fahrt in Mietautos über Land und vorbei an den 2 Seen Earn und Tay (See heisst hier „Loch“) hielten wir uns längere Zeit beim „Highland gathering“ in Aberfeldy auf. Das sind eine Art lokale „olympische Spiele“, gepaart mit einer Viehschau.

Disziplinen sind u.a. Hammer- und Baumstammwerfen, Seilziehen, Heuballentransport als Mannschaftssport, Tänze, Dudelsackspielen. Am Abend erfuhren wir bei einer Familie viel über schottische Schafzucht und bekamen ein feines Essen vorgesetzt. Nach der Rückkehr in unser Hotel in Edinburgh unterhielten wir uns bei Whisky, bis aus einem Teilnehmer „Sir John“ wurde und wir uns vor Lachen fast nicht mehr erholen konnten. Da musste schliesslich Klaus ein strenges Wort sprechen. Dafür liess er uns am Sonntag Vormittag freie Hand, wir trafen uns erst zum Mittagessen in der Stadt an der Royal Mile, gleich unterhalb des Schlosses. Viele genossen vorgängig das wunderbare klassische Frühschoppenkonzert des Baroque Brass Quintett aus Petersburg, welches einfach so auf der Strasse umsonst zu hören war. Am Nachmittag flogen wir wieder heimwärts. Da erwartete uns noch schlechteres, jedenfalls viel kälteres Wetter als in Schottland.

Wir Gratulieren

Zur eidg. Maturitätprüfung

Unser Aktivmitglied Alex Mani hat im Sommer die eidg. Matura mit Erfolg bestanden. Zu dieser flotten Leistung gratulieren wir herzlichen und wünschen Alex bei der Fortsetzung des Studiums zum Lehrerpateant viel Ausdauer Glück und Erfolg.

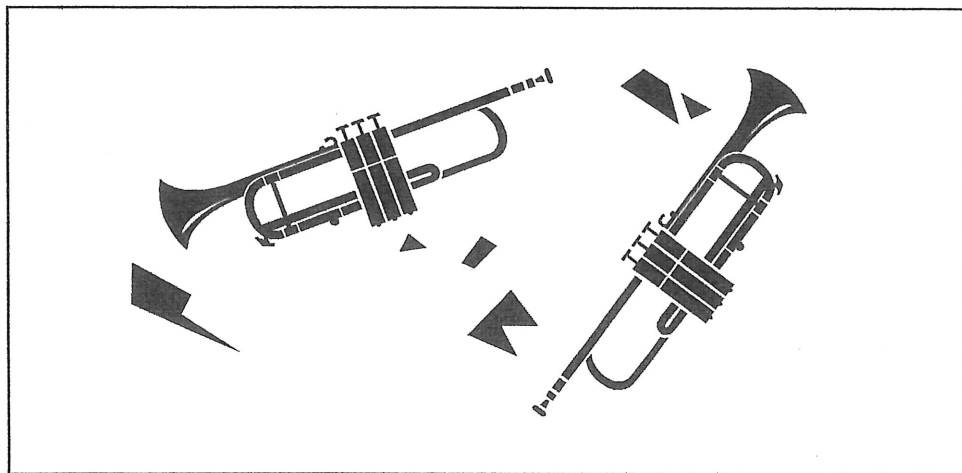
Zur Lehrabschlussprüfung

Claudia Thönen hat die Lehre als kaufmännische Angestellte im Betrieb der Crea - Beton in Einigen erfolgreich abgeschlossen. Zu diesem erreichten Ziel gratulieren wir bestens und wünschen Claudia viel Freude und Genugtuung im Beruf.

Militärische Beförderung

Nach erfolgreichem Abschluss der Unteroffiziersschule bei den Panzertruppen wurde Lorenz Baur Ende Juli zum Pz - Korporal befördert. Wir gratulieren ebenfalls zu dieser militärischen Beförderung.

In Stimmung für ein Klangerlebnis?



Wir machen den Weg frei

Ganz egal, ob mit Noten oder bargeldlos, ob privat oder geschäftlich: Mit einem Partner, der Sie auf Ihrem Weg unterstützt, meistern Sie jede Situation.

Raiffeisenbank Diemtigen
mit Geschäftsstellen Wimmis & Reutigen

www.raiffeisen.ch/diemtigen

diemtigen@raiffeisen.ch

