

MUSIKGESELLSCHAFT REUTIGEN



”Musig-Zitig”

MUSIKGESELLSCHAFT REUTIGEN

Redaktion: Hedwig Kurth Thomas Wüthrich
 Postweg Hinterdorf
 3647 Reutigen 3647 Reutigen

Offizielles Organ der Musikgesellschaft Reutigen

16. Jahrgang Nr. 33 Dezember 1998

Geschätzte Freunde und Gönner der Musikgesellschaft Reutigen

Zum Jahresabschluss laden wir Sie zu unserem gemeinsamen Adventskonzert vom 20. Dezember 1998 in der Kirche Reutigen ein.

Wir freuen uns, mit der Schule Reutigen, dem Frauenchor Reutigen und der Musikgesellschaft Reutigen ein abwechslungsreiches Adventskonzert bieten zu können.

Mit Ihrem Besuch helfen Sie mit, dass diese vorweihnächtliche Tradition weiterlebt.

Zum bevorstehenden Jahreswechsel wünschen wir Ihnen alles Gute, gute Gesundheit und „viel Gfreuts“ im 1999.

Für die Treue und Unterstützung unseres Vereins im vergangenen Jahr möchten wir Ihnen bestens danken und hoffen, Sie auch weiterhin zu unseren treuen Gönnern der Musikgesellschaft zählen zu können.

MUSIKGESELLSCHAFT REUTIGEN

A. Zimmermann, Präsident

ADVENTSKONZERT

SONNTAG
20. Dezember, 20.15 Uhr
in der Kirche Reutigen



Orgel

Roland Finsterwalder, Steffisburg



SchülerInnen 5. - 9. Klasse Prim.-/Realschule Reutigen

Leitung: Hans Rohrbach und Peter Schär



Go tell it on the Mountain
Joshua at the Battle of Jericho
Burden down



Jingle Bells
We wish you a Merry Christmas



Hewenu shalom
O heilig Kind



Zwischenspiel der Orgel

Grusswort Pfarrer Matthias Köchlin



Frauenchor Reutigen

Leitung: Dora Thönen und Pia Hutzli mit Querflöte
Kleine Kantate für Chor, Querflöte und Orgel



Freu dich, Erd und Sternenzelt
Haben Engel wir vernommen
O laufet, ihr Hirten - O heiliges Kind
Wie schön leuchtet der Morgenstern



Musikgesellschaft Reutigen

Leitung: Hans-Jörg Baur



Haendelsuite
Anna Goeldin
I will follow him
White Christmas

Denis Wright
Jean-Claude Kolly
arr. Jan van Kraeydonck
Irving Berlin
arr. Rieks van der Velde



Gloria in Excelsis Deo

arr. Ty Watson



Gemeinsames Schlusslied: Stille Nacht, Heilige Nacht



Kollekte: Eingliederungsstätte Gwatt (Hännisweg)



Vier Eidgenössische Veteranen

Hans-Jörg Baur

Werner Krebs

Ernst Lörtscher

Rudolf Straubhaar

konnten am Samstag, 14. November 1998, im Casino Bern die verdiente Medaille entgegennehmen.

Unseren Ehrenmitglieder und neu ernannten Eidg. Veteranen konnten wir (aus organisatorischen Gründen) am Sonntag, 15. November 1998, in Begleitung ihrer Ehegattinnen einen herzlichen Empfang bieten.

Die vier junggebliebenen Veteranen sind alle seit 35 Jahren im Blasmusikwesen aktiv und sind eine grosse Stütze unseres Vereins und haben das Vereinsgeschehen in dieser langen Zeit mitgestaltet und geprägt.

Hans-Jörg Baur, Dirigent

Eintritt als Bläser (Flötist) in die MGR 1963

Militärtrompeter, später Spielführer Adj Uof

Dirigent der Musikgesellschaft Wimmis von 1968 - 1990.

Hans-Jörg Baur blieb während dieser Zeit aktiver Bläser in unserem Verein.

Dirigent der Musikgesellschaft Reutigen seit 1990

Werner Krebs, Trompeter

Eintritt als Trompeter 1963

Werner diente 13 Jahre im Vorstand
von 1966 - 1968 als Weibel

1969 - 1972 als Vizepräsident

1973 - 1979 als Präsident

Ernst Lörtscher, Euphonist

Aktivmitglied der Musikgesellschaft Wimmis
Seit 1967 aktiver Bläser in unserem Verein

Rudolf Straubhaar, Tambour

Eintritt 1963 als Tambour

Rudolf diente während 17 Jahren im Vorstand
von 1967 - 1978 als Sekretär
1990 - 1995 als Vizepräsident

Für die grossen Verdienste und die Uebernahme von Verantwortung in unserem Verein sind wir unseren Kameraden zu grossem Dank verpflichtet.

Unseren vier Ehrenmitgliedern gratulieren wir herzlich zu dieser verdienten Ernennung und wünschen allen gute Gesundheit und weiterhin viel Freude und Kameradschaft beim Musizieren im Kreise der Musikgesellschaft Reutigen.



Musiktag Zweisimmen 7.Juni 1998

Vom 5.bis 7. Juni veranstaltete die Musikgesellschaft Zweisimmen im Rahmen ihres 100 jährigen Jubiläums die 27. Berner Oberländer Musiktage, an welchen wir uns am Sonntag, 7. Juni beteiligten. Der Oberländische Musikverband liess diesmal die Wahl, die Musikvorträge entweder durch eine Jury nach Punkten bewerten zu lassen (Variante B), ohne Punkte den Beratungsbericht eines Experten unmittelbar nach den Vorträgen entgegenzunehmen (Variante A), oder mit freien Beiträgen oder einem Unterhaltungsprogramm mitzumachen. Wir beteiligten uns nach Variante A mit dem Selbstwahlstück „Toccatà Festiva“ von Jan van der Roost, und mit dem Marsch „Slaidburn“ von William Rimmer an der Marschmusikdemonstration. Schon bald nach unserem Durchmarsch verhinderte der Regen das planmässige weitere Programm. Auch die Gesamtchöre konnten nicht draussen abgehalten werden, und die Festhalle war zu klein für alle Musikgesellschaften. Dafür kamen die Restaurants in Zweisimmen an diesem Tag zu grösseren Einkünften.

Ausblick

Am Silvesterabend wird eine Bläsergruppe unseres Vereins die Abendpredigt in der Kirche musikalisch umrahmen. Unser Frühjahrskonzert findet im März 1999 wie gewohnt im Singsaal des Schulhauses Reutigen statt. Da wir 1999 bei unseren Freunden in Mogelsberg ein Konzert geben, haben wir die Nicht-Teilnahme am Kantonalen Musikfest Huttwil beschlossen.

Wir gratulieren

Geburten

Am 11.3.1998 kam Sabrina Michelle Kernen zur Welt. Wir gratulieren den Eltern, Felix und Barbara Kernen-Bachmann, nachträglich ganz herzlich zur Geburt ihres zweiten Kindes.

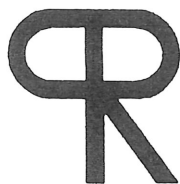
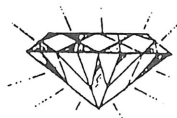
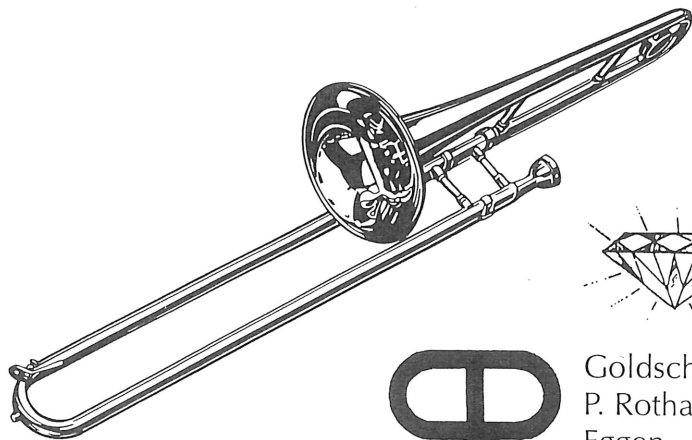
Herzlichen Glückwunsch auch an Werner und Ursula Tanner zur Geburt ihrer Tochter Claudia. Sie kam am 12.7.1998 zur Welt.

Den glücklichen Eltern und ihrem Nachwuchs wünschen wir alles Gute und viel Freude.

Prüfungen

Charlotte Baur und Janine Bieri gratulieren wir ganz herzlich zur bestandenen Seminar-Prüfung. Wir wünschen den beiden in ihrer weiteren beruflichen Laufbahn viel Erfolg. Charlotte unterrichtet zur Zeit in einer Schule in Eastbourne, Südengland.

In Spiez fanden kürzlich die Fachprüfungen für angehende Militärmusiker statt. Einer der wenigen, der diese Prüfung bestanden hat, ist unser Posaunist Adrian Straubhaar. Auch ihm gratulieren wir ganz herzlich und wünschen ihm viel Erfolg als Militärtrompeter.



Goldschmied
P. Rothacher
Eggen
3647 Reutigen
Telefon 033 65716 31

Die kleinen Gold- oder Silber-Instrumente – das ideale Geschenk für Ihre Freunde und alle, die Musik lieben.



Dorfmetzgerei Nussbaum

F.+H. Nussbaum-Bühlmann

3647 Reutigen

Tel. + Fax 033 / 657 11 57

Unsere Spezialität ist Qualität