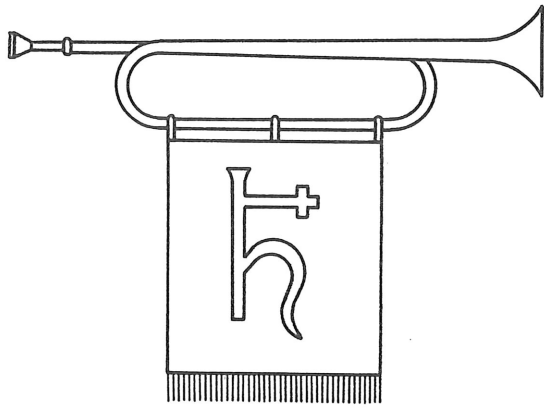


MUSIKGESELLSCHAFT  
REUTIGEN



”Musig-Zitig”

MUSIKGESELLSCHAFT REUTIGEN

Redaktion: Thomas Wüthrich Alfred Zimmermann  
Hinterdorf Wohlhausenweg 2A  
3647 Reutigen 3645 Gwatt

Offizielles Organ der Musikgesellschaft Reutigen

---

14. Jahrgang

Nr. 27

November 1995

---

Sehr geehrte Ehrenmitglieder  
Liebe Freunde und Gönner der Musikgesellschaft Reutigen

Mit dieser Ausgabe der Musig-Zitig möchten wir Ihnen für die Unterstützung und Treue zu unserem Verein herzlich danken und Sie gleichzeitig zu unserem gemeinsamen Adventskonzert vom 3. Dezember einladen.

Wir freuen uns, dass wir dieses Jahr wiederum ein gemeinsames Konzert mit den Gesangsvereinen von Reutigen durchführen können.

Wir hoffen, Ihnen ein abwechslungsreiches Adventskonzert bieten zu können und würden uns freuen, wenn Sie am **Sonntag, den 3. Dezember 1995** diese Veranstaltung mit wohlütigem Zwecke in der Kirche besuchen würden.

Für die bevorstehenden Festtage wünschen wir Ihnen viele frohe Stunden und zum Jahreswechsel alles Gute, gute Gesundheit und Wohlergehen.

MUSIKGESELLSCHAFT REUTIGEN

A. Zimmermann, Präsident

# ADVENTSKONZERT

So, 3. Dezember 1995, 20.00 Uhr

Kirche Reutigen

## Chor- und Instrumentalmusik zur Advents- und Weihnachtszeit

---

Trachtengruppe Reutigen

Frauenchor

Männerchor

Annarös Jaggi, Orgel

Bläsergruppe

Leitung: Dori Thönen / Theres Bettschen / Doris Götti

---

## Musikgesellschaft Reutigen

**Sandon**

Choral und Variationen

W. Rimmer

**Suite Vaudoise**

Prélude – Air – Danse

Albert Benz

**3 Sätze aus der Missa Pastoralis**

F. X. Brixy

arr. H. J. Baur

**Choral**

Variationen und Fuge

Paul Huber

Leitung: Hans-Jürg Baur

Kollekte: Krankenhaus Gottesgnad Spiez

## Klaus Baur und Hansruedi Kernen zu Eidg. Veteranen ernannt

Am Samstag, 11. November 1995 konnten zwei verdiente Ehrenmitglieder unserer Gesellschaft für 35 Jahre aktives Musizieren zu Eidg. Veteranen ernannt werden.

Beide Musikanten traten am 1. Mai 1960 in die Musikgesellschaft ein und übernahmen bald einmal Chargen und Verantwortung im Blasmusikwesen.

**Klaus Baur** war während 18 Jahren im Vorstand des Bernisch-Kantonalen Musikverbandes tätig und wurde 1989 zu dessen Ehrenmitglied ernannt.

In der Musikgesellschaft Reutigen stellte sich Klaus als OK-Präsident vom Musiktag 1987 und auch für unser 100 Jahr-Jubiläum 1997 zur Verfügung.

**Hansruedi Kernen** diente von 1963 - 1966 als Weibel, von 1979 - 1980 als Vize-Präsident und von 1981 - 1990 als Präsident in unserem Verein.

Seit Jahren dient Hansruedi der Brass-Band Bewegung und ist Präsident der Brass Band Berner Oberland.

Unseren zwei Ehrenmitgliedern gratulieren wir herzlich zu dieser verdienten Ernennung und wünschen Euch beiden gute Gesundheit und weiterhin viel Freude und Kameradschaft beim Musizieren im Kreise der Musikgesellschaft Reutigen.

## Musikreise 1995

Es war am 29. Juli, als wir uns um acht Uhr auf dem Dorfplatz trafen. Nachdem alle eingestiegen waren - wir vermochten den Car fast zu füllen - fuhren wir los. Fredy, unser Präsident, begrüßte uns, hat aber das Ziel der Reise nicht verraten. Bis Zweisimmen wurde fröhlich spekuliert, und von dort gings nach einer kleinen Dorfrundfahrt weiter nach Rougemont, wo beim Znüni in einer Schaukäserei einige zu wissen glaubten, dass unser Ziel wohl der Genfersee sei. Als wir aber in Aigle Richtung Martigny abbogen, verblassten diese Gedanken.

In Martigny angekommen, ging die Reise weiter auf den Col de la Forclaz. Dieser war aber nicht unser Ziel, sondern der auf 1930 Meter über Meer gelegene Lac d'Emosson. Sogar auf dieser Höhe hat es Hunde, was einige an ihren Schuhsohlen erkannten!

Nach einer kleinen, individuellen Erkundung des Stausees - es hätte auch noch einen Dinosaurierlehrpfad gehabt - trafen wir uns zum Mittagessen im Bergrestaurant. Das für die Region typische Menu begann mit einer Trockenfleischplatte. Danach füllte der Duft von Käseschnitten den Raum, und zu guter Letzt genehmigten wir uns eine in Kirsch eingelegte Ananasscheibe.

Der Abstieg war dann etwas ganz Besonderes. Wer nicht mit dem Car hinunterfahren wollte, konnte in einem kleinen, liftähnlichen Bähnlein Platz nehmen. Nach ca. 2 Minuten steilstem Abstieg stiegen wir um in ein weiteres Züglein, welches uns eine grandiose Aussicht garantierte. Nach der nicht ganz schwindelfreien Fahrt stiegen wir wieder um. Diesmal in eine ausgewachsene Standseilbahn. Da ging's nochmals steil und vor allem holprig hinunter. Die letzte Etappe bis Martigny bestritten wir alle mit dem Car.

Dort angekommen, erwartete uns die Fondation Granada, ein Museum, in welchem nebst Bildern auch alte Autos ausgestellt sind.

Nach einem kleinen Umtrunk im Beizli der Fondation fuhren wir ohne Halt bis auf den Jaunpass. Das Nachtessen konnten alle selbst aussuchen, was einigen sehr gelegen kam. Um etwa halb zehn Uhr befanden wir uns wieder auf dem Dorfplatz in Reutigen. Wir kamen zu dem Schluss, dass dieser 29. Juli ein lustiger, interessanter, gemütlicher und dank dem guten Wetter auch ein sonniger Tag war.

Adrian Straubhaar

## K o m m e n d e   V e r a n s t a l t u n g e n

### **Wichtige Daten**

29. Dez. 1995	Altjahrshöck
19. Jan. 1996	Hauptversammlung
24. März 1996	Konzert
12. Mai 1996	Kreismusiktag in Spiez
15. Juni 1996	Besuch Eidg. Musikfest in Interlaken

## Wir gratulieren

### **Hochzeit Felix Kernen und Barbara Bachmann**

Am Samstag, 6. Mai 1995 haben **Felix Kernen** und **Barbara Bachmann** im Würzbrunnen-Chilchli geheiratet. Dem Brautpaar wünschen wir für die Zukunft alles Gute und viel Glück auf dem gemeinsamen Lebensweg.

### **Tromp Kpl David Baur**

Zur erfolgreichen Absolvierung der Unteroffiziersschule und anschliessendem Abverdienen im Rekrutenspiel in Aarau gratulieren wir David herzlich.

Wir wünschen dem jungen Trompeterkorporal viel Freude und Genugtuung bei den zukünftigen Auftritten mit dem Euphonium im Repräsentationsorchester der Schweizer Armee.

### **Lt Philippe Baur**

Mitte Oktober wurde unser Posaunist Philippe Baur im Kur-saal Interlaken zum Leutnant der mechanisierten Truppen befördert. Herzliche Gratulation.

Wir wünschen Philippe viel Kraft und Ausdauer für die bevorstehenden zivilen und militärischen Lehr- und Wanderjahre.

### **Daniel Simon**

Zur erfolgreichen Lehrabschlussprüfung als Maschinenmechaniker gratulieren wir herzlich und wünschen dem jungen Berufsmann viel Glück und gutes Gelingen für seine berufliche Zukunft.

**REUTIGEN**

**oetu**

Oekonomisch - Technische - Unternehmung

Muldenservice	<b>Ulrich Brännimann</b>
auf Anfrage:	Vordorf
Flachmulden	3647 Reutigen
Spezialbehälter	077 56 21 56
Spezialtransporte	033 57 21 57

**REUTIGEN**

**oetu**

Oekonomisch - Technische - Unternehmung

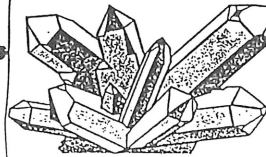
Muldenservice	<b>Ulrich Brännimann</b>
auf Anfrage:	Vordorf
Flachmulden	3647 Reutigen
Spezialbehälter	077 56 21 56
Spezialtransporte	033 57 21 57

➔ *Muesch e Mulde ha – lüüt em oetu a !!*

# H. SPRING

Sport · Mineralien  
3647 Reutigen

Telefon  
033 5718 35



# Gasthof Tell Reutigen



**Neuer Saal für Hochzeiten, Familienanlässe und Gesellschaften bis 80 Personen.**

**Grosser Parkplatz.**

**Verlangen Sie Menuvorschläge.**

**Fam. H. P. Hofer  
Telefon 033 57 12 77**