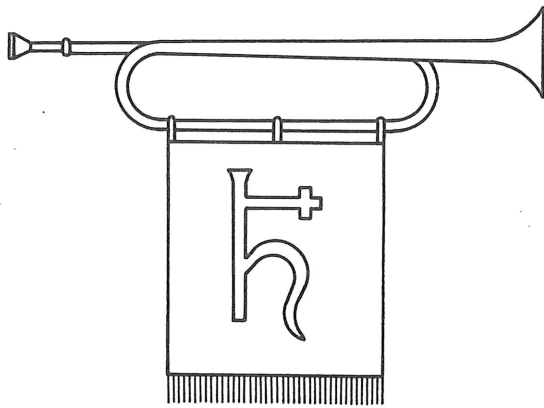


MUSIKGESELLSCHAFT  
REUTIGEN



”Musig-Zitig”

# MUSIKGESELLSCHAFT REUTIGEN

Redaktion: Thomas Wüthrich  
Hinterdorf  
3647 Reutigen

Offizielles Organ der Musikgesellschaft Reutigen

---

14. Jahrgang

Nr. 24

März 1994

---

Sehr geehrte Ehren- und Passivmitglieder  
Liebe Freunde der Musikgesellschaft Reutigen

Wir freuen uns, Sie zu unserem diesjährigen Unterhaltungs-  
abend einladen zu können.

Einen besonderen Willkommensgruss richten wir an unsere  
musikalischen Gäste. Nach vielen Jahren dürfen wir wieder  
einmal das bekannte Jodler-Doppelquartett "Bärgfründe"  
Thun, unter der Leitung von Frau Vreni Gafner, bei uns  
willkommen heissen.

Den Unterhaltungsabend wird die Musikgesellschaft Reutigen  
unter der bewährten Leitung von Hans-Jörg Baur mit einem  
abwechslungsreichen musikalischen Programm eröffnen.

Wir hoffen, Ihnen mit Blasmusik, Jodelliedern und 2 Sketch-  
einlagen ein unterhaltsames Programm bieten zu können.

Im zweiten Teil werden die Schwyzerörgelifründe Stockental  
zum Tanz aufspielen.

Ihr Besuch am 9. April im Singsaal würde uns sehr freuen.

MUSIKGESELLSCHAFT REUTIGEN

A. Zimmermann, Präsident

## Jodler-Doppelquartett "Bärgfründe" Thun

Im Jahre 1938 wurde diese bekannte Jodlerformation von 7 initiativen Gründungsmitgliedern ins Leben gerufen. Kurz darauf gesellten sich 8 weitere Sängerkameraden zu den "Bärgfründen", so dass bereits im März 1939 der erste öffentliche Auftritt stattfand. Seit Beginn ist es Tradition, dass die Formation in Gotthelf Männertracht auftritt.

In der 56jährigen Geschichte des Vereins gab es auch Höhen und Tiefpunkte, doch bis heute lebt der Verein den bodenständigen Gedanken der Gründungsmitglieder nach.

"Der Zweck, der uns vereint zum schönen Bunde  
Ist treue Kameradschaft und Ehre unsrer Heimatkunde  
Was wir in unsern Liedern besingen  
Ist Heimaterbe, Heimatgut."

1953 besuchte der Verein mit Erfolg das 1. Jodlerfest in Worb. Seither wurden die Kantonalen und Eidgenössischen Jodlerfeste regelmässig besucht und die "Bärgfründe" durften immer stolz mit besten Prädikaten nach Thun heimkehren.

Nebst der Pflege des Jodelliedes hat sich der Verein auch einen Namen für gutes Volkstheater gemacht. Die Konzert- und Theateraufführungen sind ein fester Bestandteil der Jahresprogramme geworden.

(Auszug aus der Jubiläumschronik von 1988)

## Neue Aktiv-Mitglieder

Anlässlich der Hauptversammlung vom 14. Januar 1994 konnte die Versammlung drei junge, flotte Kameraden als Aktivmitglieder in den Verein aufnehmen:



**Thomas Wüthrich**, kfm. Angestellter, Hinterdorf, Reutigen  
spielt Cinelle und Schlaginstrumente

**Jürg Straubhaar**, Automechaniker-Lehrling, Eggen, Reutigen

Aktivmitglied der Jugendmusik  
Wimmis-Reutigen, spielt Bariton  
seit Januar 1993 im Verein



**Roland Spring**, Gymnasiast,  
Allmend, Reutigen

Aktivmitglied der Jugendmusik  
Wimmis-Reutigen, spielt  
1. Trompete seit Juni 1993

## Hauptversammlung

Am 14. Januar 1994 konnte der Präsident 30 Ehren- und Aktivmitglieder zur ordentlichen Hauptversammlung im Rest. Tell begrüßen.

Die ausgeglichene Jahresrechnung, vom Kassier W. Bütschi erläutert, und der Jahresbericht des Präsidenten wurden von der Versammlung mit Applaus genehmigt.

Die Versammlung musste Kenntnis nehmen von den Austritten von Irene Friedli-Aegerter, Fritz Mani und Hans Indermühle. Dagegen konnten 3 Kandidaten als Aktivmitglieder in den Verein aufgenommen werden (s. Seite 4).

Anstelle von Hans Indermühle wurde neu David Baur in den Vorstand gewählt.

Das Jahresprogramm konnte auf Antrag des Vorstandes genehmigt werden, wobei der Besuch des Kantonalen Musikfestes in Thun vom 4./5. Juni 1994 im Mittelpunkt stehen wird.

Dank des grosszügigen Geschenkes von unserem Ehrendirigenten Armin Baur werden wir mit einem eigenen Marsch "Reutig-Musikante", komponiert von A. Baur, in Thun antreten können.

Die neuen Statuten konnten noch nicht verabschiedet werden und sind nach einem neuen Vernehmlassungsverfahren und Arbeiten der Anhänge im Laufe des Jahres an einer ausserordentlichen Hauptversammlung zu genehmigen.

Für fleissigen Probenbesuch bei total 93 Proben und Auftritten konnten Hans-Jörg Baur für 99 %, Alfred Zimmermann für 98 %, Christian Spring für 97 % und Martin Krebs für 95 % eine Fleisskarte entgegennehmen.

## Wechsel in der Redaktion

Auf Ende Jahr hat unser bewährtes Redaktionsteam Vreni Mani und Therese Peter als Redakteurinnen unserer Musig-Zitig demissioniert.

Vreni Mani war 13 Jahre lang und Therese Peter 9 Jahre im Redaktionsteam tätig.

Für diese grosse Arbeit während all der Jahre danken wir den beiden fleissigen Redakteurinnen ganz herzlich.

Als Nachfolger konnten wir Thomas Wüthrich als neuen Redakteur gewinnen und wünschen ihm viel Freude bei seiner neuen Aufgabe.

A. Zimmermann

## Tätigkeitsprogramm 1994 (Auszug)

9. April	Unterhaltungsabend
20. Mai	Vorbereitungskonzert Kant. Musikfest in Reutigen
27. Mai	Vorbereitungskonzert Kant. Musikfest in Oey
4. Juni	Kant. Musikfest in Thun
1. August	Bundesfeier
7. August	Bergpredigt auf dem Heiti
19. August	Jubiläum und Fahnenweihe TV Reutigen
21. August	Bern. Kant. Nationalturntag Reutigen
24. September	Musikreise
22./23. Oktober	Lottomatch mit Samariterverein
Dezember	Kirchenkonzert

## W I R   G R A T U L I E R E N

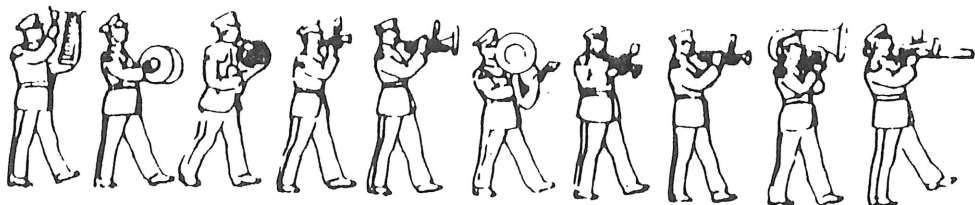
Therese und Martin Peter-Baur gratulieren wir herzlich zur Geburt ihres Sohnes **Manuel Martin**, der am 2. Februar 1994 das Licht der Welt erblickte. Dem kleinen Erdenbürger wünschen wir alles Gute und der ganzen Familie viel Freude.

**Hedwig Reber** (Grundstufe) und **Jürg Straubhaar** (Unterstufe) gratulieren wir zu den erfolgreich bestandenen Prüfungen der Bläserkurse des BKMV. Bravo!

### Gespendete Musikk-literatur

Mit Freude können wir nachfolgende Spenden für Musikk-literatur herzlich verdanken:

"Reutig-Musikante" Marsch	Geschenk vom Komponist A. Baur
"Frisch voran" Marsch	Geschenk von Arthur Bütschi
"Papstein'-Marsch"	Geschenk von Fritz Burger, Landmaschinen
"A Swingin' Safari"	Geschenk von Peter Reber, Dachdeckergeschäft

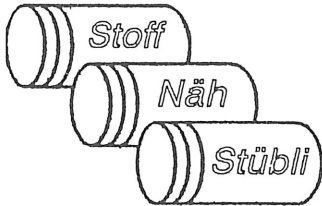




# Sattlerei Aegerter Kapf, 3647 Reutigen

Telefon: 033 / 57 18 26 (08:00 - 13:00 Uhr)

Offen: Montag - Freitag von 14:00 Uhr bis 18:00 Uhr



Stoff und Näh-Stübli  
Franziska Trüssel  
Vordorf 160  
3647 REUTIGEN  
Tel. 033 57 26 09

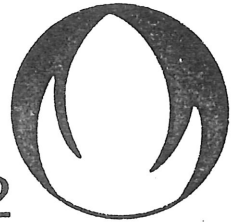
Öffnungszeiten:  
Dienstag, Mittwoch und Samstag  
0830 - 1100 Uhr  
Donnerstag und Freitag  
1400 - 1800 Uhr  
oder nach spezieller Vereinbarung

spezialisiert auf Faserpelz, Tactelstoffen und vieles  
mehr ...



## Bio-Gärtnerei BOLLI

Reutigen 033/572272



### Schlag- & Blasinstrumente AG

Reparaturen und Verkauf sämtlicher Schlag- und  
Blasinstrumente und deren Zubehör

Beratung und Verkauf: Simon Wüthrich, Pestalozzistrasse 2, 3600 Thun  
Telefon 033 220 240

Reparaturen: Bruno Kyburz, Unterdorf 93b, 3633 Amsoldingen  
Telefon 033 411 322

Montag geschlossen